

ДСАЕ.466452.003 МЧ

Рис. 1
Монтаж на стене

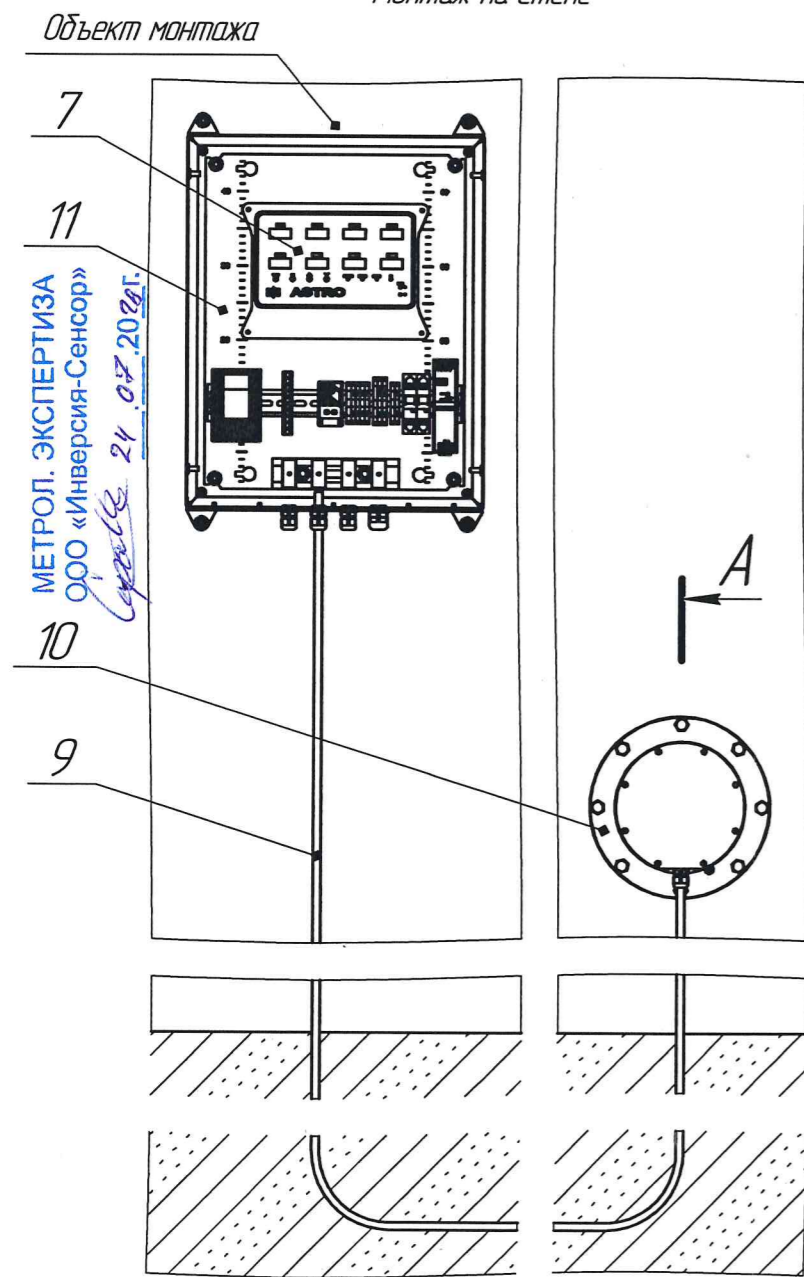
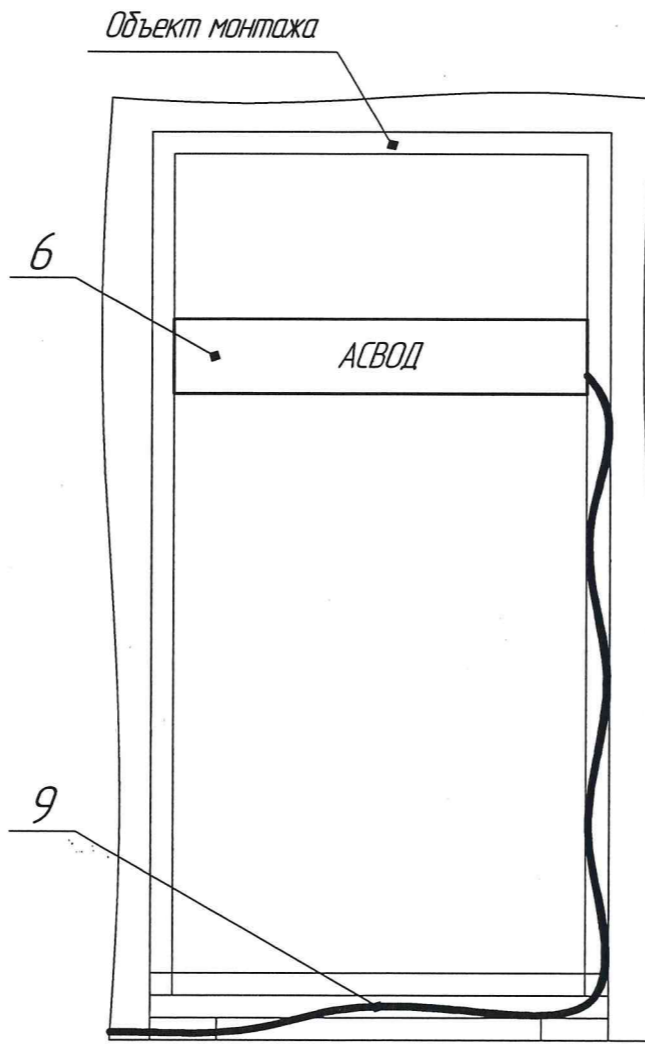


Рис. 2 (д.м.)
Монтаж в серверный шкаф



- 1 Анаэробный фиксатор резьбы.
- 2 Выполнить монтаж изделий, приведенных в перечне, в соответствии с ИМ и монтажными чертежами.
- 3 Подключить коннекторы FC/APC, в соответствии с топологией при монтаже на объекте:
 - 3.1 От датчиков поз. 1 - 4 к гермопереходникам из состава поз. 10.
 - 3.2 От кабеля поз. 9 к гермопереходникам из состава поз. 10.
 - 3.3 От кабеля поз. 9 к оптическим каналам АСВОД поз. 6 или 7.
- 4 При монтаже допускается исключение одной или нескольких отсутствующих поз. 9 - 11 при соблюдении следующих условий:
 - 4.1 Одна или несколько из указанных позиций не требуются по условиям заключенного договора.
 - 4.2 Наличие подключения датчиков поз. 1 - 4 к АСВОД поз. 6 или 7.

| Поз. | Обозначение | Наименование | Кол. | Примечание |
|------|------------------------|---|---|------------|
| | | Сборочные единицы | | |
| 1 | ДСАЕ.405200.008 | Волоконно-оптический датчик температуры ASTRO A513 | от 0 до N шт. (по заявке), см. поз. 6 или 7 | |
| 2 | ДСАЕ.405200.028;...-02 | Диэлектрический датчик температуры ASTRO A514 | от 0 до N шт. (по заявке), см. поз. 6 или 7 | |
| 3 | ДСАЕ.405200.096 | Термокомпенсатор волоконно-оптический ASTRO A512 | от 0 до N шт. (по заявке), см. поз. 6 или 7 | |
| 4 | ДСАЕ.405200.097 | Датчик температуры ASTRO A515 | от 0 до N шт. (по заявке), см. поз. 6 или 7 | |
| 6 | ДСАЕ.421000.002 | Анализатор волоконно-оптических датчиков ASTRO A3 X | 1 шт, с N шт. каналами (по заявке). Стандартное значение N=8 шт. Допуск. замена на поз. 7 | |
| 7 | ДСАЕ.421000.034 | Анализатор волоконно-оптических датчиков ASTRO A34 | 1 шт, с N шт. каналами (по заявке). Стандартное значение N=16 шт. Примен. взамен поз. 6 | |
| 9 | ДСАЕ.408000.042 | Многоканальный магистральный кабель | 1 шт, по заявке | |
| 10 | ДСАЕ.408722.001;...-02 | Плита переходная | 1 шт, по заявке | |
| 11 | ДСАЕ.466453.001 | Шкаф коммутационный | 1 шт, по заявке | |

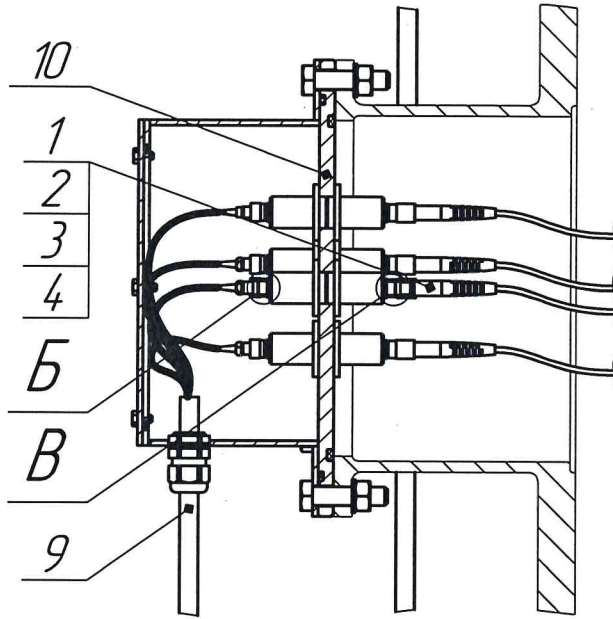
Перв. примен. ДСАЕ.466452.003
Справ. №
МЕТРОЛ. ЭКСПЕРТИЗА ООО «Инверсия-Сенсор»
Срок 24.07.2024 г.
Подп. и дата
Инд. № докл.
Инд. № докл.
Взам. инв. №
Подп. и дата
Инд. № подл.

| | | | | | | |
|--------------------|----------------|----------|-------|------|---|----------|
| ДСАЕ.466452.003 МЧ | | | | Лит. | Масса | Масштаб |
| 1 - | ДСАЕ.39.009-26 | Подп. | Дата | | | 1:10 |
| Изм. | Лист | № докум. | Подп. | Дата | Система мониторинга и измерения температуры | |
| Разраб. | Чибашов | | | | Монтажный чертеж | |
| Проб. | Ризванов | | | | Лист 1 | Листов 2 |
| Т.контр. | Поскредьшев | | | | | |
| Н.контр. | Соромотин | | | | | |
| Утв. | Оглеzneв | | | | | |



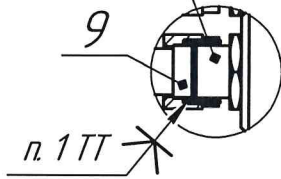
ДСАЕ.466452.003 МЧ

A-A(1:4)

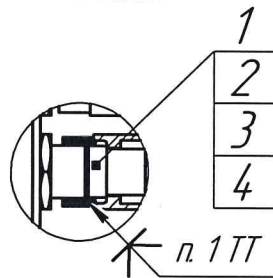


Б(1:1)
N мест

Гермопереходник
из состава поз. 10



В(1:1)
N мест



| | | | | |
|--------------|--------------|----------------|--------------|--------------|
| Инв. № подл. | Подп. и дата | Взам. инв. № | Инв. № дубл. | Подп. и дата |
| 1066/2.5 | 30.01.26 | | | |
| 1 | Зам. | ДСАЕ.39.009-26 | | 20.01.2026 |
| Изм. | Лист | № докум. | Подп. | Дата |

ДСАЕ.466452.003 МЧ

Лист
2