

«Инверсия-Сенсор» — участник кластера «Фотоника» с 2004 года осуществляет полный цикл производства волоконно-оптических датчиков: от разработки и производства до интеграции систем мониторинга в проекты заказчика и технической поддержки.

За 16 лет непрерывного развития компания оснастила волоконно-оптическими датчиками более 200 объектов в важнейших отраслях промышленности, включая нефтегазовую, строительную, энергетику и авиацию.



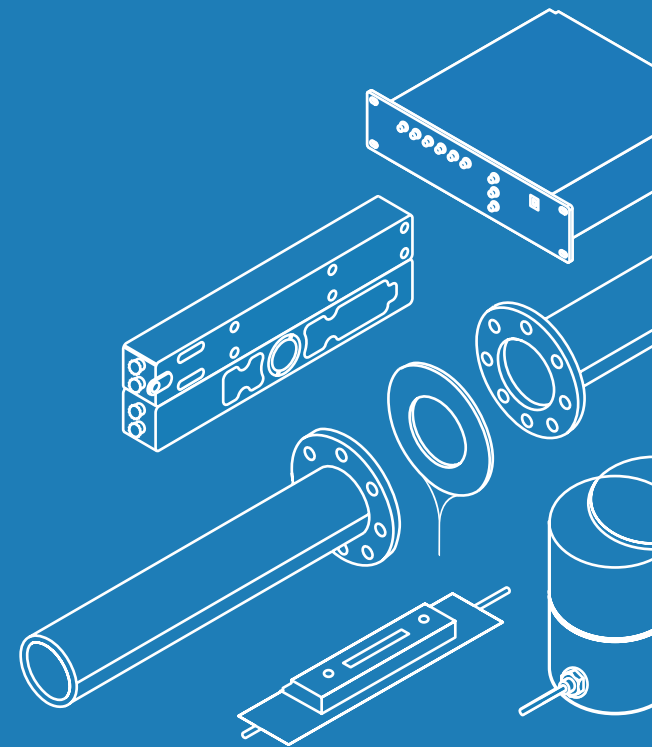
ФОТОНИКА

ПЕРМСКИЙ КЛАСТЕР
ВОЛОКОННО-ОПТИЧЕСКИХ
ТЕХНОЛОГИЙ



i-sensor.ru

Российский
производитель
волоконно-оптических
датчиков и систем
мониторинга



 ИНВЕРСИЯ
СЕНСОР

Будущее измеримо

Наши преимущества



Высокая надежность



Низкая стоимость в РФ



Пожаробезопасность
и взрывобезопасность
чувствительного элемента



Невосприимчивость
к электромагнитному полю



Устойчивость
чувствительного элемента
к химическому воздействию
и агрессивным средам



Короткий срок производства

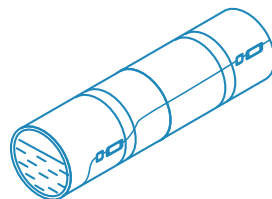


Большой ассортимент
в наличии

Комплекс «умная труба»

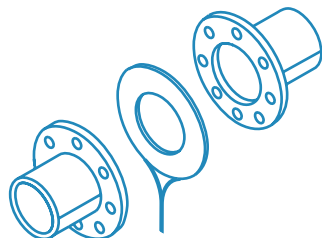
Используется для мониторинга протяженных участков трубопровода посредством интеграции волоконно-оптических датчиков деформации во внешнее покрытие труб.

Комплекс определяет локальные деформации вдоль трубопровода в местах возможного возникновения оползней, провалов, селей и своевременно оповещает персонал о возможном повреждении, предотвращая масштабные аварии.



Интеллектуальное уплотнение

Волоконно-оптические датчики, встроенные в уплотнение из терморасширенного графита. Используется для контроля состояния фланцевых соединений в процессе эксплуатации и предупреждения потенциальной угрозы утечки опасных веществ.



Продукция, проверенная временем

- Волоконные брэгговские решётки
- Точечные волоконно-оптические датчики деформации температуры угла наклона вибрации перемещения давления и системы мониторинга на их основе
- Анализаторы сигналов волоконно-оптических датчиков
- Распределенный датчик температуры оптического волокна (DTS)
- Системы мониторинга на основе точечных и распределённых датчиков

Вся серийная линейка датчиков находится в Государственном реестре СИ, изделия обеспечены всей необходимой нормативно-технической документацией