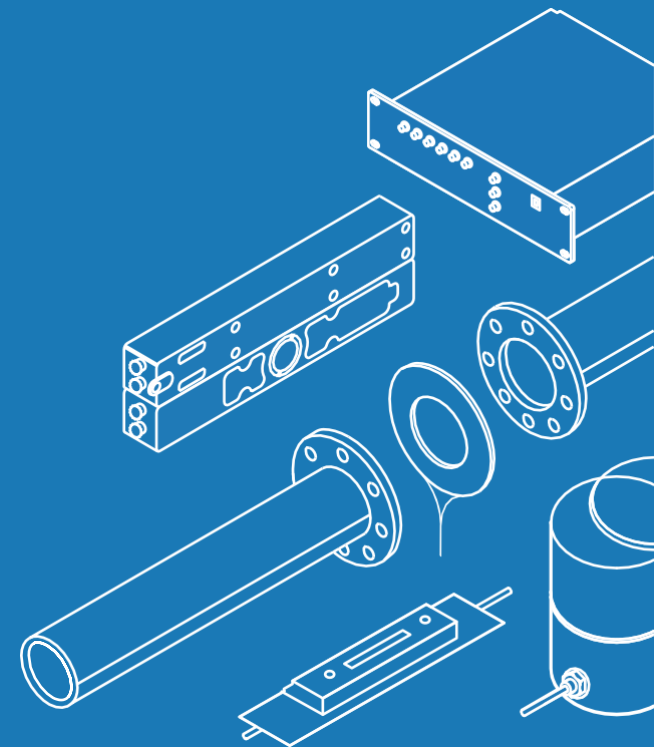


«Инверсия-Сенсор» — участник кластера «Фотоника» с 2004 года осуществляет полный цикл производства волоконно-оптических датчиков: от разработки и производства до интеграции систем мониторинга в проекты заказчика и технической поддержки. Компания начала свою деятельность благодаря поддержке Фонду содействия инновациям, выиграв грант по программе «Старт»

За 16 лет непрерывного развития компания оснастила волоконно-оптическими датчиками более 200 объектов в важнейших отраслях промышленности, включая нефтегазовую, строительную, энергетику и авиацию.



Российский  
производитель  
волоконно-оптических  
датчиков и систем  
мониторинга



## Наши преимущества



Высокая надежность



Низкая стоимость в РФ



Пожаробезопасность и взрывобезопасность чувствительного элемента



Невосприимчивость к электромагнитному полю



Устойчивость чувствительного элемента к химическому воздействию агрессивным средам



Короткий срок



Большой объем производства

ассортимент в наличии

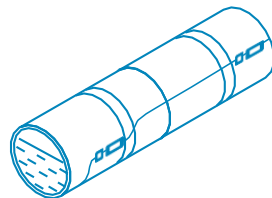
## Комплекс «умная труба»

Используется для мониторинга протяженных участков трубопровода посредством интеграции волоконно-оптических датчиков деформации

во внешнее покрытие труб.

Комплекс определяет локальные деформации вдоль трубопровода в местах возможного возникновения оползней, провалов, селей и своевременно оповещает персонал о возможном повреждении, предотвращая масштабные аварии.

Комплекс разработан при поддержке Фонда содействия инновациям.



## Интеллектуальное уплотнение

Волоконно-оптические датчики, встроенные в уплотнение из терморасширенного графита. Используется для контроля состояния фланцевых соединений в процессе эксплуатации и предупреждения потенциальной угрозы утечки опасных веществ. Комплекс разработан при поддержке Фонда содействия инновациям.



## Продукция, проверенная временем

- Волоконные брэгговские решётки
- Точечные волоконно-оптические датчики деформации температуры угла наклона вибрации перемещения давления и системы мониторинга на их основе
- Анализаторы сигналов волоконно-оптических датчиков
- Распределенный датчик температуры оптического волокна (DTS)
- Системы мониторинга на основе точечных и распределённых датчиков

Вся серийная линейка датчиков находится в Государственном реестре СИ, изделия обеспечены всей необходимой нормативно-технической документацией