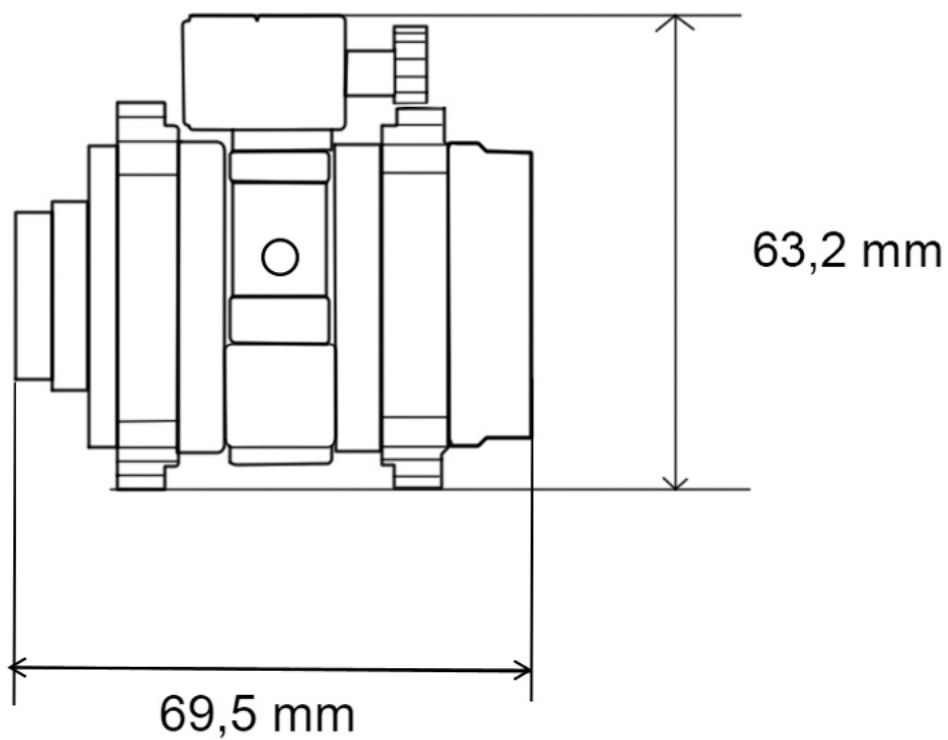




**Моторизированный объектив  
MVL KF2518M NIR TBA0010 1**  
Technical Data Sheet

# Размеры

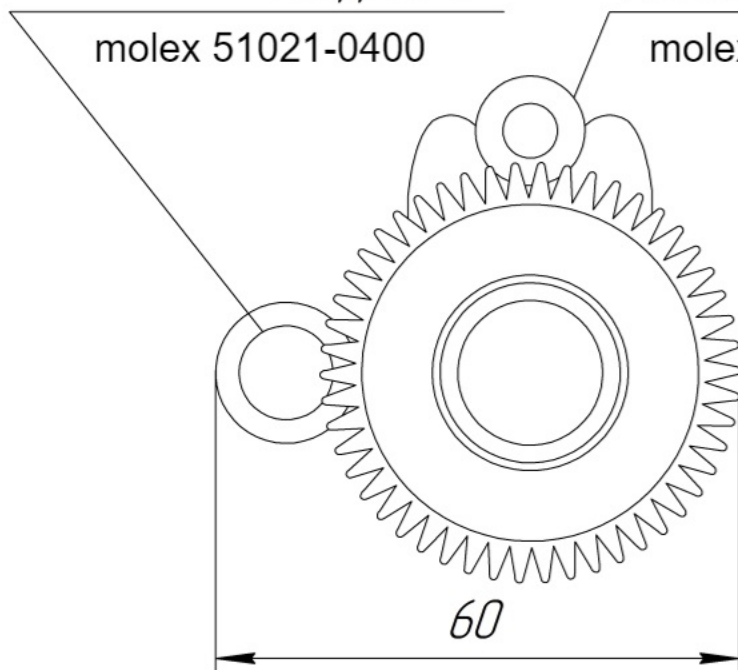


*Двигатель диафрагмы*

molex 51021-0400

*Двигатель фокуса*

molex 43025-0400



# Спецификация

Модель объектива	MVL KF2518M NIR TBA0010 1		
Фокусное расстояние	25 мм		
F-значение (апертура)	F1.6-C		
Максимальный формат изображения	Ø 16.1 мм (1")		
Управление	Ирисовая диафрагма	Эл. мотор	
	Фокусировка	Эл. мотор	
Угол обзора	Зум	-	
	По диагонали	1"	36.3°
	По горизонтали		32°
	По вертикали		16.8°
Спецификации	10 Мп фиксированный объектив с регулировкой шаговыми электрическими моторами		
Крепление	C-mount		
Рабочий отрезок	17.526 мм		
Минимальная дальность для фокусировки	1 м		
Размеры	Ø 63.2 × 60 мм		
Масса	250 г		
Рабочая температура	От -20 до +60 °C		
Напряжение	3,3 В		
Сопротивление	31 Ом		
Передаточное число	1/298		
Угол шага	18°/298		
Тип диаграммы	Биполярная		
Способ выхода	2-2		
Момент фиксации	-		
Вытягивающий момент	≥70		
Начальная частота	≥600		
Замедление частоты	≥800		
Сопротивление изоляции	≥100 МОм		
Сила разрушения	Без поломок		
Шумы	≤45 Hz		